

ERRES RADIO

SERVICE-DOCUMENTATIE

ontvangtoestel

KY 509

voor wisselstroom

SERVICE-DOCUMENTATIE

ontvangstoestel

KY 509

voor wisselstroom

I. ALGEMENE GEGEVENS

- a. *Golfbereiken:*
- | | |
|----------------|--------------|
| Korte golf I: | 10— 20 m. |
| Korte golf II: | 15— 55 m. |
| Middengolf: | 185— 580 m. |
| Lange golf: | 1000—2000 m. |
- b. *Lampen:*
- | | | |
|--------|---|------------------------------------|
| ECH 42 | — | menglamp-oscillator |
| EF 41 | — | m.f. versterker |
| EBC 41 | — | detector — l.f. versterker |
| ECC 40 | — | l.f. versterker — phase-omkeerbuis |
| EL 41 | — | eindlamp (2 stuks) |
| EM 34 | — | afstemindicator |
| AZ 41 | — | plaatstroomlamp (2 stuks) |
- c. *Kringen:*
- Afgestemde h.f. kringen, l.g., m.g.: 2
(bandfilter)
k.g. I, k.g. II: 1
Afgestemde m.f. kringen: 2 + 2.
- d. *Middenfrequentie:* Nominaal 452 kp/sec.
- e. *Gevoeligheid:*
- | | | |
|----------|-----------|------------|
| K.G. I: | beter dan | 30 μ V |
| K.G. II: | „ „ | 25 μ V |
| M.G.: | „ „ | 20 μ V |
| L.G.: | „ „ | 30 μ V |
- f. *Uitgangsenergie:* 8 W bij 5 % vervorming, gemeten bij 400 p/sec.
- g. *Selectiviteit:*
- De m.f. selectiviteit wordt uitgedrukt door de bandbreedte voor 10-voudig signaal. Deze bedraagt:
- | | |
|-----------------|------------|
| in stand „smal” | 9 kp/sec. |
| „ „ „normaal” | 11 kp/sec. |
| „ „ „breed” | 16 kp/sec. |
- h. *Netspanningen:* Het toestel kan worden omgeschakeld voor gebruik bij de volgende netspanningen: 110, 125, 150, 200, 220 en 250 volt.

- i. *Bedieningsorganen:* De bedieningsorganen bevinden zich aan de voorkant en wel van links naar rechts: toonregelaar, netschakelaar-volumeregelaar, afstemming, bandbreedte-spraakschakelaar en golfbereik-gramofoonschakelaar.
- j. *Afmetingen:*
- | | |
|---------|---------|
| Breedte | 660 mm. |
| Hoogte | 360 mm. |
| Diepte | 242 mm. |
- De afmetingen van de normale verpakkingen bedragen $754 \times 375 \times 254$ mm.
- k. *Gewicht:* Het netto gewicht bedraagt ca. 16 kg; het bruto-gewicht is 20,5 kg.

II. BESCHRIJVING VAN DE SCHAKELING

De schakeling van de KY 509 is voorgesteld in figuur 1.

1. *Meng- en oscillatorgedeelte.*

Voor ontvangst in de bereiken k.g. I en k.g. II bevat de ingangskring van de mengtrap een enkelvoudige afgestemde kring, die inductief met de antennekring is gekoppeld. Voor m.g. en l.g. ontvangst bevat de ingangskring van deze trap bandfilters, waarvan de primaire kringen inductief met de antennekring zijn gekoppeld. De antenne wordt over de condensator C_4 met de respectievelijke koppelspoelen verbonden.

Ten einde de via de antenne eventueel binnendringende trillingen van de middenfrequentie onschadelijk te maken is een filter, bestaande uit de serie-schakeling van de spoel S_{71} en de condensator C_{42} aangebracht, dat in elke stand van de golfbereikschakelaar parallel aan de in gebruik zijnde koppelspoel staat.

Voor ontvangst van k.g. I wordt de afgestemde roosterkring gevormd door de spoel S_1 en de condensatoren C_2 , C_{11} en C_{56} , waarvan C_2 de afstemcondensator is, welke in serie staat met C_{56} en C_{11} de trimmer. De antenne is dan door middel van de spoel S_5 met de roosterkring gekoppeld.

Voor ontvangst van k.g. II bevat de afgestemde roosterkring de spoel S_2 , welke gekoppeld is met de antenne-koppelspoel S_6 . De roosterkring wordt afgestemd door middel van de afstemcondensator C_2 en de trimmer C_{50} .

In de volgende stand van de golfbereikschakelaar is het m.g. bandfilter ingeschakeld met de antennekoppelspoel S_7 . De primaire kring van het m.g. bandfilter bestaat uit de spoel S_3 , de afstemcondensator C_1 en de trimmer C_6 . Ter verkrijging van een gelijkmatig verloop van de opslinging in de antennekring is behalve inductieve koppeling tevens capacitieve topkoppeling toegepast door middel van de condensator C_{25} .

De koppeling tussen primaire en secundaire kring wordt tot stand gebracht door middel van de spoel S_{27} en de condensator C_{14} . De secundaire

kring bevat de spoel S_{23} , de afstemcondensator C_2 en de trimmer C_{12} .

Voor l.g. ontvangst is het l.g. bandfilter ingeschakeld met de antennekoppelspoel S_8 . De primaire kring van dit bandfilter bestaat uit de spoel S_4 , de afstemcondensator C_1 en de (vaste) trimmer C_7 . De koppeling tussen primaire en secundaire kring wordt tot stand gebracht door middel van de condensator C_{15} . De secundaire kring bestaat uit de spoel S_{24} , de afstemcondensator C_2 en de (vaste) trimmer C_{13} .

De afgestemde roosterkring is telkenmale over de condensator C_{16} met het eerste stuurrooster van het hexode-gedeelte van de menglamp B_1 verbonden. De vaste, zowel als de variabele negatieve roosterspanning voor de AVC, wordt over de weerstand R_1 aan het rooster toegevoerd.

De oscillatorspanning wordt opgewekt door middel van het triodegedeelte van de menglamp B_1 . De anodespanning van deze triode wordt toegevoerd over de weerstand R_3 ; de anode is met de respectievelijke oscillatorafstemkringen gekoppeld over de condensator C_{18} . De terugkoppelspoelen bevinden zich in de roosterkring van de triode en zijn met het rooster gekoppeld over de condensator C_{17} . De negatieve roosterspanning van de oscillatortriode wordt over de lekweerstand R_2 ontwikkeld.

Voor ontvangst van k.g. I wordt de oscillatorafstemkring gevormd door de spoel S_{11} , de trimmer C_8 , de afstemcondensator C_3 en de seriecondensator C_{57} . De terugkoppeling wordt bewerkstelligd door middel van de spoel S_{15} .

Voor ontvangst van k.g. II bestaat de oscillatorafstemkring uit de spoel S_{12} , de trimmer C_{51} , de padder C_{48} en de afstemcondensator C_3 . De terugkoppeling vindt plaats door middel van de spoel S_{16} .

Voor m.g. ontvangst bestaat de oscillatorafstemkring uit de spoel S_{13} , de afstemcondensator C_3 , de trimmer C_9 en de padder C_{19} . De terugkoppeling vindt plaats door middel van de spoel S_{17} .

Voor de l.g. ontvangst bestaat de oscillatorafstemkring uit de spoel S_{14} , de afstemcondensator C_3 , de trimmers C_{10} en C_{38} , waarvan C_{10} instelbaar is, en de padder C_{20} . De terugkoppeling wordt bewerkstelligd door de spoel S_{18} .

2. *Het middenfrequentgedeelte.*

De anodekring van het hexode-gedeelte van de menglamp B_1 is door middel van de m.f. transformator, gevormd door de spoelen S_{31} , S_{32} en de condensatoren C_{21} en C_{22} , gekoppeld met het rooster van de lamp B_2 , welke gebruikt wordt als m.f. versterker.

De koppeling tussen de primaire en de secundaire kring vindt mede plaats door middel van de (afgetakte) spoel S_{33} in serie met S_{32} . In de stand „smal” van de bandbreedteregeling is S_{33} uitgeschakeld en is de koppeling onderkritisch. In de stand „normaal” is een gedeelte van S_{33} ingeschakeld en is de koppeling kritisch. In de stand „breed” is de gehele spoel S_{33} ingeschakeld en is de koppeling boven-kritisch.

De vaste, zowel als de variabele negatieve roosterspanning voor de AVC, wordt over de spoel S_{32} aan het rooster toegevoerd.

De anodekring van de m.f. versterkerlamp is door middel van een bandfilter, bestaande uit de spoelen S_{41} en S_{42} en de condensatoren C_{31} en C_{32} , gekoppeld met de detectordiode en de AVC-diode, die verenigd zijn in B_3 .

3. *Het detector- en AVC-gedeelte.*

De signaaldiode is afgetakt op de spoel S_{42} en is belast met de weerstanden R_7 , R_{40} en R_{31} en via de condensator C_{27} met R_9 (volumeregelaar); de condensator C_{29} dient voor het afleiden van de m.f. trillingen. Op het verbindingspunt van de weerstanden R_7 en R_{40} wordt de roosterspanning voor de afstemindicator B_9 afgetakt. In de stand „spraak” van de bandbreedte-regelaar is in serie met C_{27} de condensator C_{41} geschakeld, zodat de overdracht van lage en zeer lage tonen wordt onderdrukt.

Parallel aan een gedeelte van de volumeregelaar staat de weerstand R_{42} in serie met de condensator C_{26} . Deze combinatie dient er voor om bij het regelen van het volume op de gewenste waarde automatisch de frequentie-karakteristiek op de eigenschappen van het gehoor aan te passen (fysiologische volumeregeling). Om de frequentie-karakteristiek het gewenste verloop te geven dient bovendien de combinatie C_{43} - R_8 , die tussen het bovineinde van de volumeregelaar en het verplaatsbare contact is aangebracht.

De AVC-diode is over de condensator C_{30} afgetakt op de spoel S_{41} . De regelspanning wordt over de weerstand R_6 ontwikkeld en via de weerstand R_5 , ontkoppeld door de condensator C_{23} , toegevoerd aan de stuurroosters van het menggedeelte van B_1 en de m.f. versterker B_2 . De vertragingsspanning wordt afgenomen van de weerstand R_{12} tussen de min-klem van het p.s.a. en de aardleiding.

4. *Het laagfrequentgedeelte.*

Het laagfrequentgedeelte bevat het triodegedeelte van de lamp B_3 , een triode van de lamp B_4 als l.f. versterker en de andere triode van B_4 als phase-omkeerbuis en de eindtrap, bestaande uit de in balans geschakelde lampen B_5 en B_6 .

De l.f. spanning wordt uit de kring van de signaaldiode afgenomen over de aftakking op de weerstand R_9 (volumeregelaar) en wordt over de condensator C_{28} toegevoerd aan het rooster van het triode-gedeelte van de lamp B_3 . Dit gedeelte krijgt negatieve roosterspanning van de weerstand R_{12} , welke spanning over de weerstanden R_{11} en R_{43} wordt toegevoerd, waarvan de laatste ontkoppeld is door de condensator C_{58} .

De anodevoeding van het triode-gedeelte van B_3 vindt plaats over de

weerstand R_{14} . De condensator C_{44} dient voor de afleiding van eventueel in de l.f. versterker doordringende m.f. trillingen.

De koppeling tussen de anodekring van B_3 en de roosterkring van de versterkertriode van B_4 vindt plaats over de condensator C_{53} en een correctieschakeling, die zowel de lage als de hoge tonen ophaalt ten opzichte van het middenregister, waarbij de mate van ophalen van de hoge tonen regelbaar is (toonregeling). Het ophalen van de lage tonen geschiedt door middel van de weerstand-capaciteitscombinatie R_{23} - R_{28} - C_{55} ; het ophalen van de hoge tonen door middel van de weerstand-capaciteitscombinatie C_{46} - R_{16} , waarbij C_{46} met een variabele aftakking op R_{16} is verbonden.

De anode van het versterkergedeelte van B_4 wordt gevoed over de weerstand R_{15} . De roosterwisselspanning van het phase-omkeergedeelte van B_4 wordt via de condensator C_{34} en de potentiometer R_{32} - R_{33} uit het versterkergedeelte van B_4 afgeleid. De anode van het phase-omkeergedeelte van B_5 wordt over de weerstand R_{17} gevoed. De trioden van B_4 krijgen de vereiste negatieve roosterspanning door middel van kathodeweerstanden (R_{34} , resp. R_{35}).

De lampen B_5 en B_6 van de balans-eindversterkertrap krijgen de roosterwisselspanning resp. toegevoerd over de condensatoren C_{34} (in serie met de stopweerstand R_{38}) en C_{45} (in serie met de stopweerstand R_{39}). De negatieve roosterspanningen voor B_5 en B_6 worden betrokken van de gemeenschappelijke kathodeweerstand R_{13} en worden resp. over de weerstanden R_{29} en R_{30} aan de betreffende roosters toegevoerd.

De balanseindtrap is over de uitgangstransformator bestaande uit de primaire wikkelingen S_{53} en S_{54} en de secundaire wikkelingen S_{51} en S_{52} met de luidspreker gekoppeld. Indien een losse luidspreker (laag-ohmig) wordt gebruikt en de toestelluidspreker wordt uitgeschakeld, wordt de uitgangstransformator belast met de beveiligingsweerstand R_{21} . Parallel aan de primaire helften van de uitgangstransformator is een weerstand-capaciteitscombinatie (R_{19} - C_{33} , resp. R_{37} - C_{35}) aangebracht met het doel, te sterke weergave van de hoge tonen tegen te gaan.

Tegenkoppeling vindt plaats door van de eindtrap via de condensator C_5 en vanaf de transformatorwikkeling S_{52} spanning terug te voeren naar de kathode van de voorversterkerlamp van B_4 . Op deze wijze verkrijgt men een zeer gelijkmatige tegenkoppeling. Door toepassing van de sperkring bestaande uit de spoel S_{81} en de condensator C_{59} afgestemd op 9 kp/sec. verkrijgt men voor die frequentie een extra tegenkoppeling, zodat een eventueel optredende 9 kp/sec. interferentiestoring sterk wordt onderdrukt.

Bij inschakeling van de gramfoonopnemer wordt in de kring van de signaaldiode de verbinding tussen de condensator C_{27} en de weerstand R_9 verbroken. Tevens worden de schermroosterspanning van de menghexode van B_1 en de anodespanning van de oscillatortriode van B_1 uitgeschakeld. De gramfoonopnemer komt dan parallel aan de volumeregelaar te staan, zodat bij gramfoonplatenweergave het gehele laagfrequentgedeelte met volume- en toonregeling is ingeschakeld.

weerstand R_{14} . De condensator C_{44} dient voor de afleiding van eventueel in de l.f. versterker doordringende m.f. trillingen.

De koppeling tussen de anodekring van B_3 en de roosterkring van de versterkertriode van B_4 vindt plaats over de condensator C_{53} en een correctieschakeling, die zowel de lage als de hoge tonen ophaalt ten opzichte van het middenregister, waarbij de mate van ophalen van de hoge tonen regelbaar is (toonregeling). Het ophalen van de lage tonen geschiedt door middel van de weerstand-capaciteitscombinatie R_{23} - R_{28} - C_{55} ; het ophalen van de hoge tonen door middel van de weerstand-capaciteitscombinatie C_{46} - R_{16} , waarbij C_{46} met een variabele aftakking op R_{16} is verbonden.

De anode van het versterkergedeelte van B_4 wordt gevoed over de weerstand R_{15} . De roosterwisselspanning van het phase-omkeergedeelte van B_4 wordt via de condensator C_{34} en de potentiometer R_{32} - R_{33} uit het versterkergedeelte van B_4 afgeleid. De anode van het phase-omkeergedeelte van B_5 wordt over de weerstand R_{17} gevoed. De trioden van B_4 krijgen de vereiste negatieve roosterspanning door middel van kathodeweerstand (R_{34} , resp. R_{35}).

De lampen B_5 en B_6 van de balans-eindversterkertrap krijgen de roosterwisselspanning resp. toegevoerd over de condensatoren C_{34} (in serie met de stopweerstand R_{38}) en C_{45} (in serie met de stopweerstand R_{39}). De negatieve roosterspanningen voor B_5 en B_6 worden betrokken van de gemeenschappelijke kathodeweerstand R_{13} en worden resp. over de weerstanden R_{29} en R_{30} aan de betreffende roosters toegevoerd.

De balanseindtrap is over de uitgangstransformator bestaande uit de primaire wikkelingen S_{53} en S_{54} en de secundaire wikkelingen S_{51} en S_{52} met de luidspreker gekoppeld. Indien een losse luidspreker (laag-ohmig) wordt gebruikt en de toestelluidspreker wordt uitgeschakeld, wordt de uitgangstransformator belast met de beveiligingsweerstand R_{21} . Parallel aan de primaire helften van de uitgangstransformator is een weerstand-capaciteitscombinatie (R_{19} - C_{33} , resp. R_{37} - C_{35}) aangebracht met het doel, te sterke weergave van de hoge tonen tegen te gaan.

Tegenkoppeling vindt plaats door van de eindtrap via de condensator C_5 en vanaf de transformatorwikkeling S_{52} spanning terug te voeren naar de kathode van de voorversterkerlamp van B_4 . Op deze wijze verkrijgt men een zeer gelijkmatige tegenkoppeling. Door toepassing van de sperkring bestaande uit de spoel S_{81} en de condensator C_{59} afgestemd op 9 kp/sec. verkrijgt men voor die frequentie een extra tegenkoppeling, zodat een eventueel optredende 9 kp/sec. interferentiestoring sterk wordt onderdrukt.

Bij inschakeling van de gramfoonopnemer wordt in de kring van de signaaldiode de verbinding tussen de condensator C_{27} en de weerstand R_9 verbroken. Tevens worden de schermroosterspanning van de menghexode van B_1 en de anodespanning van de oscillatortriode van B_1 uitgeschakeld. De gramfoonopnemer komt dan parallel aan de volumeregelaar te staan, zodat bij gramfoonplatenweergave het gehele laagfrequentgedeelte met volume- en toonregeling is ingeschakeld.

5. *Het voedingsgedeelte.*

De voedingstransformator bestaat uit de primaire wikkeling S_{61} , welke van aftakkingen is voorzien om aansluiting op verschillende netspanningen mogelijk te maken.

De gelijkrichtlampen B_7 en B_8 worden gevoed door de gloeistroomwikkeling S_{64} en de anodespanningswikkelingen S_{62} en S_{63} . De gelijkgerichte spanning wordt afgevlakt door middel van de condensatoren C_{39} en C_{40} en de weerstand R_{36} . Diverse verschillende spanningen worden over serieweerstanden (R_{26} , R_{41} , R_{18}) ontkoppeld door condensatoren (C_{54} , C_{36} , C_{37}) afgenomen.

III. AFREGELLEN VAN HET TOESTEL

Voor het afregelen van het toestel is het niet nodig het chassis uit de kast te nemen, doch kan worden volstaan met het verwijderen van het service-luik.

De te gebruiken instrumenten zijn: meetzender (gemoduleerd met toon van 400 p/sec.); outputmeter; kunstantenne en een blokcondensator van ca. 39000 pF.

Het afregelen moet plaatsvinden nadat het toestel op temperatuur is gekomen, dus ca. 10 minuten na het inschakelen.

A. *Afregelen van de m.f. kringen.*

1. Toestel op middengolf schakelen.
2. Volumeregelaar op maximum instellen, toonregelaar op hoog draaien.
3. Outputmeter met extra luidsprekerklemmen verbinden.
4. Gemoduleerd signaal van 452 kp/sec. over een condensator van 39000 pF op stuurrooster van m.f. versterkerlamp zetten (rooster g_1 van B_2).
5. Kern van spoel S_{42} bijregelen tot maximale output wordt verkregen. (bovenste kern)
6. Kern van spoel S_{41} bijregelen tot maximale output wordt verkregen. (onderste kern)
N.B. Kernen steeds regelen vanuit uitgedraaide stand (minimum zelf-inductie).
7. Gemoduleerd m.f. signaal van stuurrooster m.f. versterkerlamp verplaatsen naar stuurrooster van menglamp en daar aan, over condensator van 39000 pF, toevoeren (rooster g_1 van hexode-gedeelte van B_1).
8. Kern van spoel S_{32} verdraaien tot maximale output wordt verkregen. (bovenste kern)
9. Kern van spoel S_{31} verdraaien tot maximale output wordt verkregen. (onderste kern)
N.B. Zelfde voorzorgen in acht nemen als bij de punten 5 en 6.
10. M.f. signaal opvoeren en S_{32} opnieuw bijregelen tot maximale output wordt verkregen.
11. M.f. signaal verwijderen en kernen van de spoelen aflakken.

IV. REPARATIE

- A. Uit de kast nemen van het toestel:
1. Verbinding van de luidspreker lossolderen.
 2. Knoppen verwijderen: zij kunnen zonder meer van de as afgetrokken worden.
 3. Bodemschroeven los maken.
 4. Chassis uit kast nemen.
Voor het in de kast zetten wordt de volgorde andersom.
- B. Voor de condensatoraandrijving van toestellen KY 509 met een serienummer lager dan 3600 wordt verwezen naar figuur 4. De snaarlengte bedraagt hier 118 cm.
Voor toestellen KY 509 met serienummer vanaf 3600 wordt verwezen naar fig. 4a. De snaarlengte bedraagt hier 125 cm.
- C. Schakelaars: In figuur 2 is de samenstelling van de golfbereikschakelaar in voor- en achteraanzicht getekend. Mocht het nodig zijn de schakelaar voor een eventuele reparatie te demonteren, dan moet men er voor zorgen, dat na de reparatie de montage geschiedt op de in fig. 2 aangegeven wijze.
- D. Bij de toestellen KY 509 met serienummer lager dan 3600 bevindt zich een aantal dat niet voorzien is van een 9 K.C. fluitfilter. Het verdient aanbeveling ook in deze toestellen een dergelijk filter aan te brengen volgens bijgaande aanwijzingen.
Toevoegen: S_{81} , C_{59} , C_5 , C_{52} , een en ander volgens het schema in fig. 1. De weerstand van 47.000 ohm die zich bevindt tussen knooppunt van R_{23} met R_{28} en bovenzijde van R_{16} moet vervallen en vervangen worden door een doorverbinding.

V. LIJST VAN ONDERDELEN

<i>Spoelen</i>			
S	Omschrijving	Weerstand Ω	Codenummer
1	Antennespoel 10-20 m	1	GK 564 43
5		1	
2	Antennespoel 16-55 m		GK 564 16
6		2	
3	Antennespoel MG	3	GK 564 17
7		50	
4	Antennespoel LG	29	GK 564 18
8		155	
11	Oscillatorspoel 10-20 m	1	GK 564 46
15		5	
12	Oscillatorspoel 16-55 m	1	GK 564 22
16		13	
13	Oscillatorspoel MG	5	GK 564 28
17		2	
14	Oscillatorspoel LG	12	GK 564 29
18		3	
23	Secundairespoel MG	3	GK 564 20
27	Secundairespoel LG	1	
24		25	GK 564 21
31	M.F. I spoel	8	GK 564 61
32		8	
33		< 1	
41	M.F. II spoel	8	GK 564 67
42		8	
51	Uitgangstrafo	< 1	GK 512 89
52		< 1	
53		220	
54		220	
61	Voedingstrafo 110 V	9,0	GK 512 88
	125 V	10,4	
	150 V	12,7	
	200 V	22,4	
	220 V	26,9	
	250 V	33,4	
62		108	
63		113	
64		< 1	
65		< 1	
71	M.F. ant. filterspoel Luidspreker	31	GK 564 32 LS 26 07 43 Imp. 5 Ω bij 400 Hz.
81	9kC filter	290	GK 564 70

Condensatoren						
C	Capaciteit	Omschrijving	Tol.	Volt	Codenummer	
1	13-541 $\mu\mu\text{F}$	var. cond.			GK 210 39	
2	13-541 $\mu\mu\text{F}$					
3	13-541 $\mu\mu\text{F}$					
4	1000 $\mu\mu\text{F}$					
5	47 $\mu\mu\text{F}$					
		papiercond.	25 %	500	GK 202 25/1K	
		ker. cond.	10 %	350	5539A/47E	
6	5-40 $\mu\mu\text{F}$	bijstelcond.	2 %		GK 210 36	
7	100 $\mu\mu\text{F}$	micacond.			GK 1902/100E	
8	5-40 $\mu\mu\text{F}$	bijstelcond.			GK 210 36	
9	5-40 $\mu\mu\text{F}$	bijstelcond.			GK 210 36	
10	5-40 $\mu\mu\text{F}$	bijstelcond.			GK 210 36	
11	5-40 $\mu\mu\text{F}$	bijstelcond.	2 %		GK 210 36	
12	5-40 $\mu\mu\text{F}$	bijstelcond.			GK 210 36	
13	100 $\mu\mu\text{F}$	micacond.			GK 1902/100E	
14	40000 $\mu\mu\text{F}$	papiercond.			GK 202 10/40K	
15	15000 $\mu\mu\text{F}$	papiercond.			GK 202 10/15K	
16	220 $\mu\mu\text{F}$	micacond.	20 %		GK 1920/220E	
17	47 $\mu\mu\text{F}$	micacond.	10 %		GK 1910/47E	
18	470 $\mu\mu\text{F}$	micacond.	20 %		GK 1920/470E	
19	520 $\mu\mu\text{F}$	micacond.	2 %		GK 1902/520E	
20	200 $\mu\mu\text{F}$	micacond.	2 %		GK 1902/200E	
21	100 $\mu\mu\text{F}$	ker. cond.	5 %	500	5539C/100E	
22	100 $\mu\mu\text{F}$	ker. cond.	5 %		5539C/100E	
23	50000 $\mu\mu\text{F}$	papiercond.	20 %		GK 202 20/50K	
24	0,1 μF	papiercond.	20 %		GK 202 20/100K	
25	10 $\mu\mu\text{F}$	micacond.	20 %		GK 1920/10E	
26	5000 $\mu\mu\text{F}$	papiercond.	20 %	500	GK 202 20/5K	
27	10000 $\mu\mu\text{F}$	papiercond.	20 %	500	GK 202 20/10K	
28	5000 $\mu\mu\text{F}$	papiercond.	20 %	500	GK 202 20/5K	
29	47 $\mu\mu\text{F}$	micacond.	20 %		GK 1920/47E	
30	10 $\mu\mu\text{F}$	micacond.	20 %		GK 1920/10E	
31	100 $\mu\mu\text{F}$	ker. cond.	5 %	600	5539C/100E	
32	100 $\mu\mu\text{F}$	ker. cond.	5 %		5539C/100E	
33	5000 $\mu\mu\text{F}$	papiercond.	25 %		GK 205 25/5K	
34	20000 $\mu\mu\text{F}$	papiercond.	20 %		500	GK 202 20/20K
35	5000 $\mu\mu\text{F}$	papiercond.	25 %		600	GK 205 25/5K
36	50 μF	electr. cond.	5 %		GK 180 12	
37	50 μF				GK 1905/135E	
38	135 $\mu\mu\text{F}$	micacond.			GK 1905/135E	
39	50 μF	electr. cond.			GK 180 12	
40	50 μF					

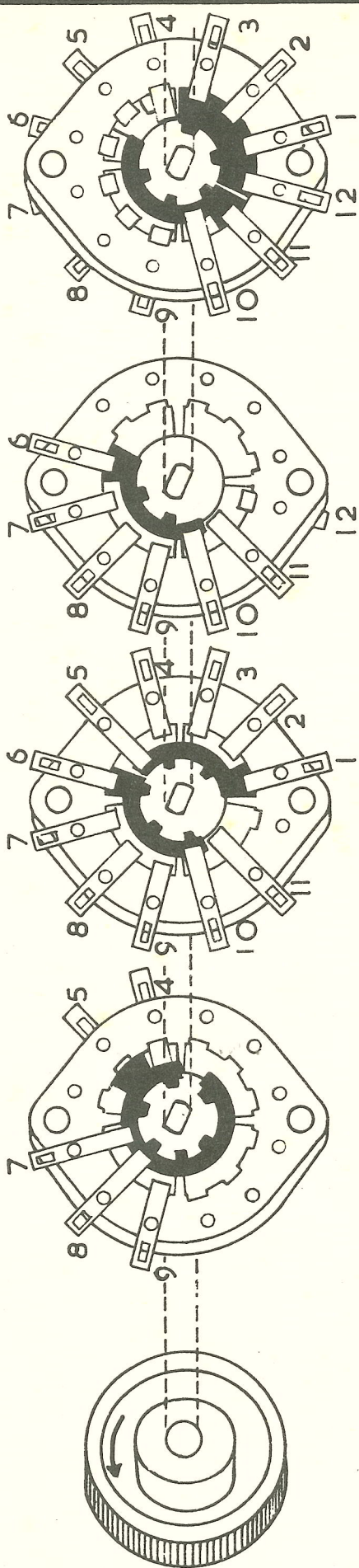
Condensatoren

C	Capaciteit	Omschrijving	Tol.	Volt	Codenummer
41	470 $\mu\mu\text{F}$	micacond.	20 %/0		GK 1920/470E
42	27 $\mu\mu\text{F}$	micacond.	5 %/0		GK 1905/27E
43	27 $\mu\mu\text{F}$	micacond.	5 %/0		GK 1905/27E
44	220 $\mu\mu\text{F}$	micacond.	20 %/0		GK 1920/220E
45	20000 $\mu\mu\text{F}$	papiercond.	20 %/0	500	GK 202 20/20K
46	1000 $\mu\mu\text{F}$	papiercond.	25 %/0	500	GK 202 25/1K
47					
48	4500 $\mu\mu\text{F}$	micacond.	5 %/0		GK 1905/4K5
49	5000 $\mu\mu\text{F}$	papiercond.	20 %/0	500	GK 202 20/5K
50	5-40 $\mu\mu\text{F}$	bijstelcond.			GK 210 36
51	5-40 $\mu\mu\text{F}$	bijstelcond.			GK 210 36
52	1000 $\mu\mu\text{F}$	papiercond.	10 %/0	400	48 751 10/1K
53	5000 $\mu\mu\text{F}$	papiercond.	20 %/0	500	GK 202 20/5K
54	50000 $\mu\mu\text{F}$	papiercond.	20 %/0	500	GK 202 20/50K
55	2500 $\mu\mu\text{F}$	papiercond.	20 %/0	500	GK 202 20/2K5
56	200 $\mu\mu\text{F}$	micacond.	2 %/0		GK 1902/200E
57	200 $\mu\mu\text{F}$	micacond.	2 %/0		GK 1902/200E
58	0,15 μF	persbl. cond.	20 %/0		48 750 20/150K
59	4700 $\mu\mu\text{F}$	papiercond.	10 %/0	400	48 751 10/4K7

Weerstanden					
R	Weerstand	Omschrijving	Tol.	Watt	Codenummer
1	1 MΩ	koolweerstand	20 %/0	0,5	GK 776 20/1M
2	22000 Ω	koolweerstand	10 %/0	0,25	48 425 10/22K
3	22000 Ω	koolweerstand	10 %/0	1	GK 777 10/22K
4	27000 Ω	koolweerstand	20 %/0	1	GK 777 20/27K
5	1 MΩ	koolweerstand	20 %/0	0,5	GK 776 20/1M
6	1 MΩ	koolweerstand	20 %/0	0,5	GK 776 20/1M
7	0,18 MΩ	koolweerstand	20 %/0	0,5	GK 776 20/180K
8	3,3 MΩ	koolweerstand	20 %/0	0,5	GK 776 20/33M3
9	0,7 + 0,3 MΩ	koolpot.meter			GK 808 50
10		m. schak.			
11	10 MΩ	koolweerstand	20 %/0	0,5	GK 776 20/10M
12	22 Ω	koolweerstand	10 %/0	0,5	GK 776 10/22E
13	100 Ω	koolweerstand	10 %/0	1	GK 777 10/100E
14	0,1 MΩ	koolweerstand	20 %/0	0,5	GK 776 20/100K
15	0,1 MΩ	koolweerstand	20 %/0	0,5	GK 776 20/100K
16	0,5 MΩ	koolpot.meter			GK 808 51
17	0,1 MΩ	koolweerstand	20 %/0	0,5	GK 776 20/100K
18	8200 Ω	koolweerstand	20 %/0	1	GK 777 20/8K2
19	8200 Ω	koolweerstand	20 %/0	1	GK 777 20/8K2
20					
21	18 Ω	koolweerstand	20 %/0	1	GK 777 20/18E
22	2 × 56000 Ω	koolweerstand parallel	20 %/0	1	GK 777 20/56K
23	0,39 MΩ	koolweerstand	20 %/0	0,5	GK 777 20/56K
24	1 MΩ	koolweerstand	20 %/0	0,5	GK 776 20/390K
25	1 MΩ	koolweerstand	20 %/0	0,5	GK 776 20/1M
26	0,1 MΩ	koolweerstand	20 %/0	0,5	GK 776 20/100K
27	10 MΩ	koolweerstand	20 %/0	0,5	GK 776 20/10M
28	47000 Ω	koolweerstand	20 %/0	0,5	GK 776 20/47K
29	0,56 MΩ	koolweerstand	20 %/0	0,5	GK 776 20/560K
30	0,56 MΩ	koolweerstand	20 %/0	0,5	GK 776 20/560K
31	0,27 MΩ	koolweerstand	10 %/0	0,5	GK 776 10/270K
32	0,39 MΩ	koolweerstand	5 %/0	0,5	GK 776 05/390K
33	0,47 MΩ	koolweerstand	5 %/0	0,5	GK 776 05/470K
34	2200 Ω	koolweerstand	20 %/0	0,5	GK 776 20/2K2
35	2200 Ω	koolweerstand	20 %/0	0,5	GK 776 20/2K2

<i>Weerstanden</i>					
R	Weerstand	Omschrijving	Tol.	Watt	Codenummer
36	680 Ω	draadweerst.	10 %	1,5	48 467 10/680E
37	8200 Ω	koolweerstand	20 %	1	GK 777 20/8K2
38	1000 Ω	koolweerstand	20 %	0,5	GK 776 20/1K
39	1000 Ω	koolweerstand	20 %	0,5	GK 776 20/1K
40	0,18 MΩ	koolweerstand	20 %	0,5	GK 776 20/180K
41	680 Ω	draadweerst.	10 %	1,5	48 467 10/680E
42	0,1 MΩ	koolweerstand	20 %	0,5	GK 776 20/1M
43	6,8 MΩ	koolweerstand	10 %	1	48 427 10/6M8
44	0,56 MΩ	koolweerstand	20 %	0,5	GK 776 20/560K

AUTEURSRECHT VOLGENS DE WET VOORBEHOUDEN.



GET. IN STAND K.G. I

GK 882 96

GK 882 82

GK 890 99

GK 882 70

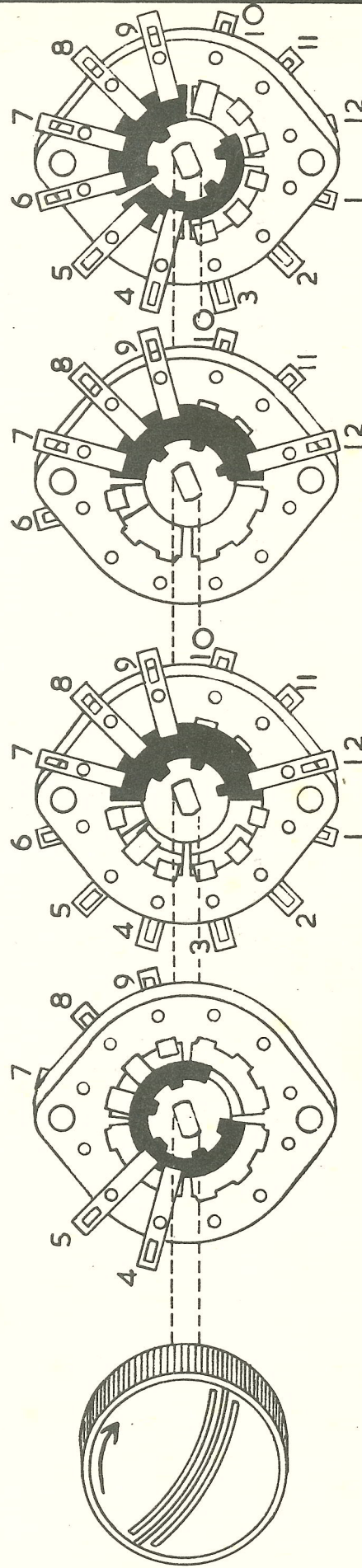
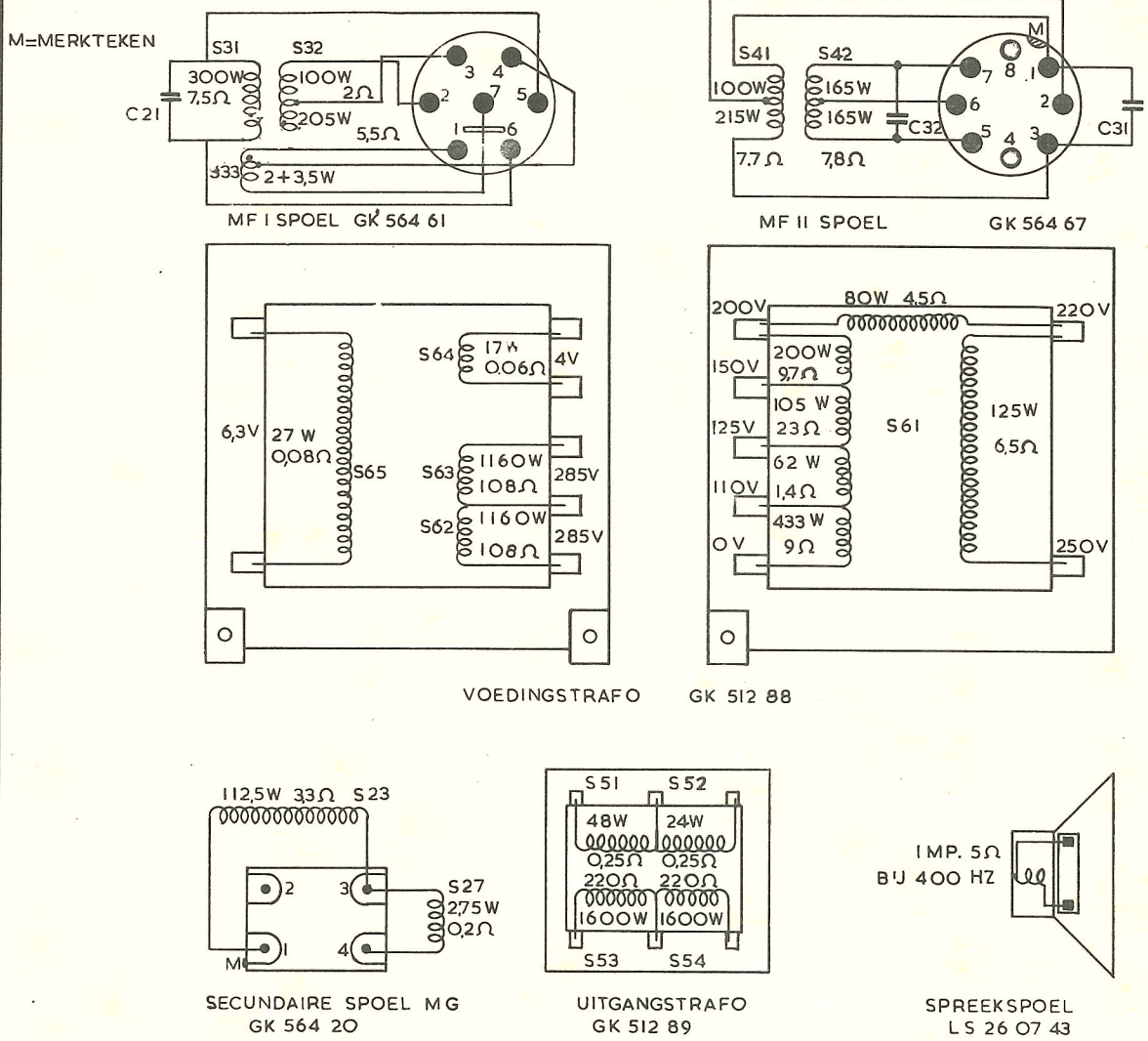


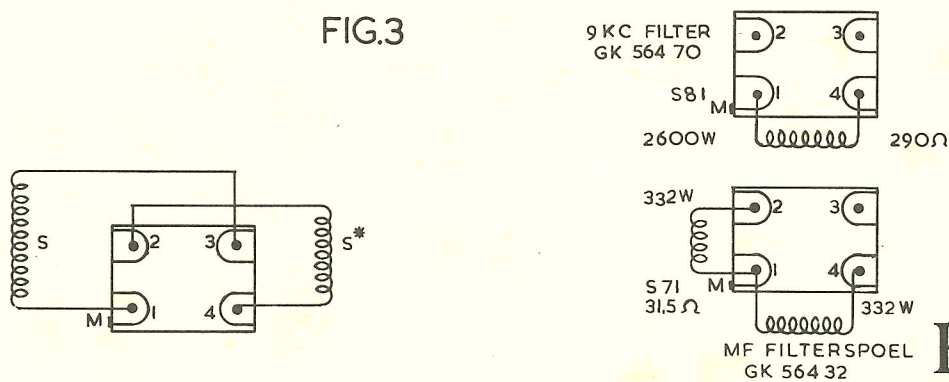
FIG. 2

KY 509



S	S*	OMSCHRIJVING	W	RΩ	CODE NUMBER
1	5	ANTENNESPOEL KG I	6,5	0,04	GK 564 43
2	6	ANTENNESPOEL KG II	10,5	0,055	GK 564 16
3	7	ANTENNESPOEL MG	115,5	3,3	GK 564 17
4	8	ANTENNESPOEL LG	425,5	29	GK 564 18
11	15	OSCILLATORSPOEL KG I	5,5	0,04	GK 564 46
12	16	OSCILLATORSPOEL KG II	10,5	0,07	GK 564 22
13	17	OSCILLATORSPOEL MG	78,5	4,8	GK 564 28
14	18	OSCILLATORSPOEL LG	177,5	12,3	GK 564 29
24		SECUNDAIRE SPOEL LG	355,5	25	GK 564 21

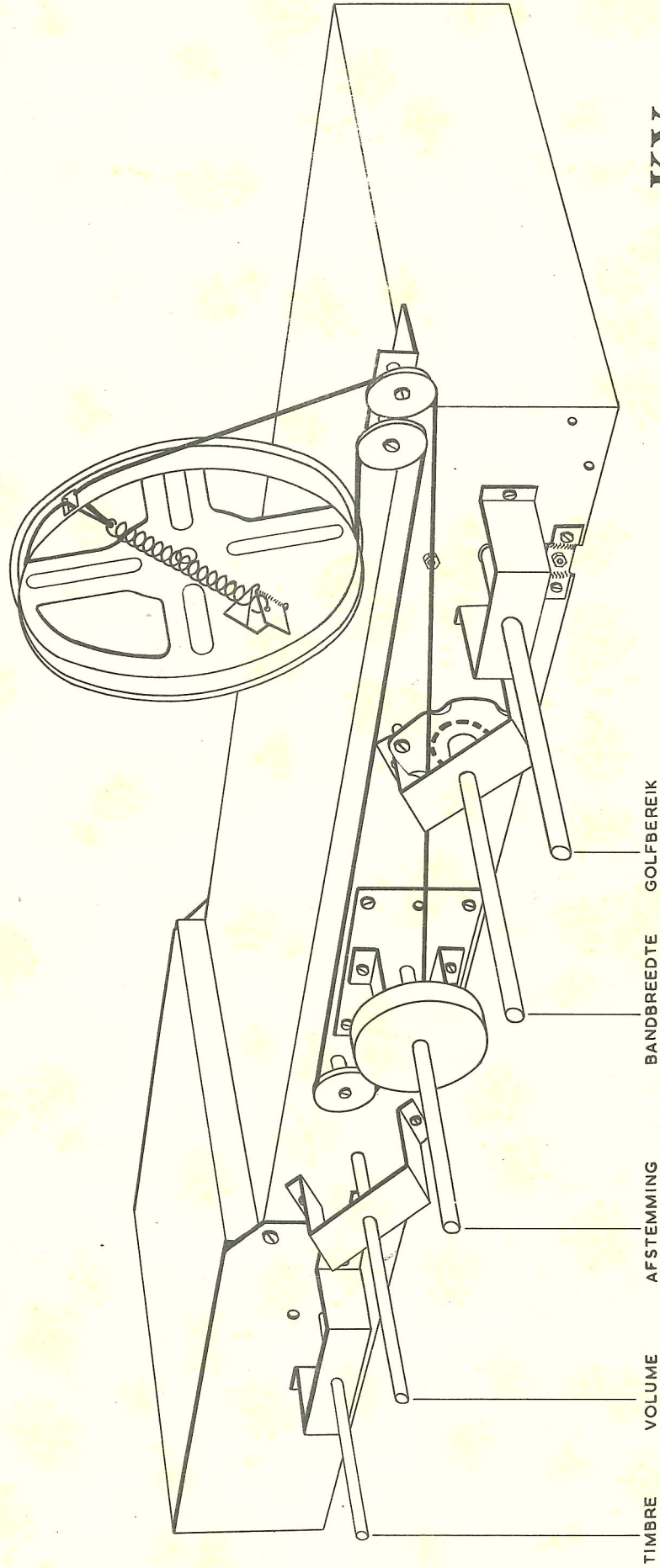
FIG.3



KY 509

FIG.4

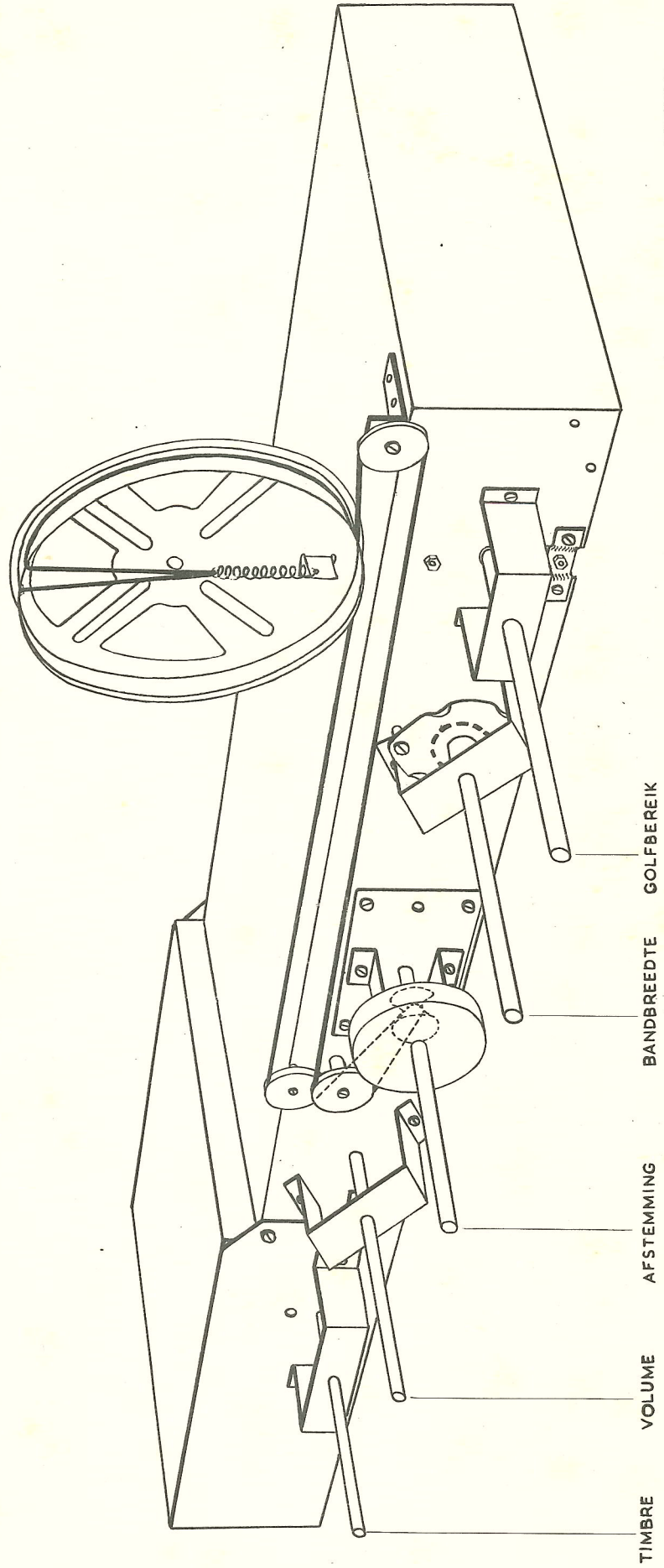
STAND VAN DE SNAARSCHIJF BIJ INGEDRAAIDE CONDENSATOR.

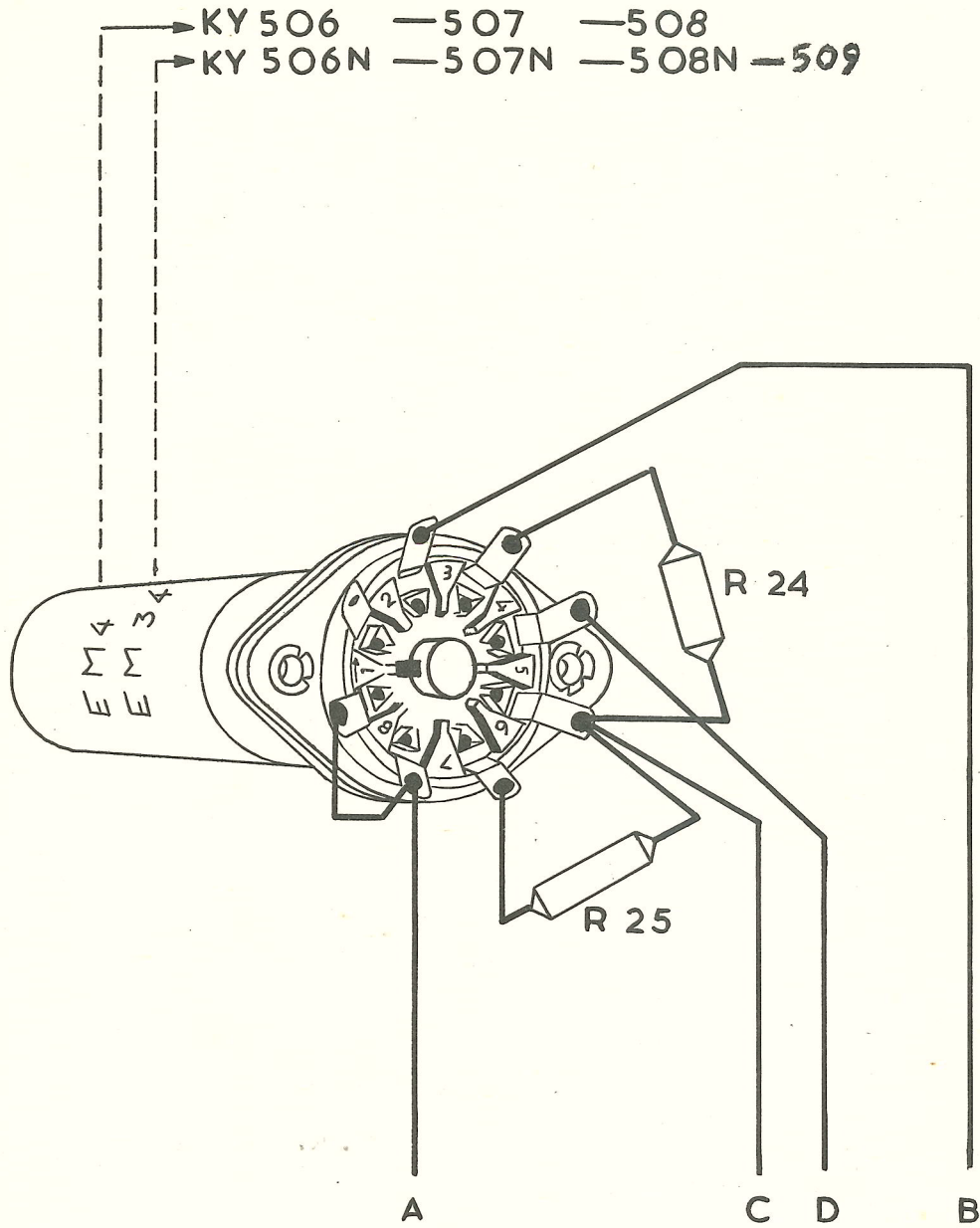


KY 509

FIG. 4a.

STAND VAN DE SNAARSCHIJF BIJ HALF INGEDRAAIDE CONDENSATOR.





Datum: 4-8-50

Apparaat: KY 509

Onderdeel: SPOELEN

Gev. 30.10.50

Auteursrecht volgens de wet voorbehouden

S	OMSCHRIJVING	WEERSTAND Ω	CODENUMMER
1	Antennespoel 10-20 m	1	GK 564 43
2	Antennespoel 16-55 m	1	GK 564 16
3	Antennespoel MG	3	GK 564 17
4	Antennespoel IG	50	
8		29	GK 564 18
11	Oscillatorspoel 10-20 m	155	
15		1	GK 564 46
12	Oscillatorspoel 16-55 m	1	GK 564 22
16		13	
13	Oscillatorspoel MG	5	GK 564 28
17		2	
14	Oscillatorspoel IG	12	GK 564 29
18		3	
23	Secundairespoel MG	3	GK 564 20
27		1	
24	Secundairespoel IG	25	GK 564 21
31	M.F.I spoel	8	GK 564 61
32		8	
33		< 1	
41	M.F.II spoel	8	GK 564 67
42		8	
51	Uitgangstrafo	< 1	GK 512 89
52		< 1	
53		220	
54		220	
61	Voedingstrafo 110V	9,0	GK 512 88
	125V	10,4	
	150V	12,7	
	200V	22,4	
	220V	26,9	
	250V	33,4	
62		108	
63		113	
64		< 1	
65		< 1	
71	M.F.ant.filterspoel	31	GK 564 32
	Luidspreker		LS 26 07 43
			Imp. 5Ω bij 400 Hz.
81	9kc filter	290	GK 564 70

Datum: 1-6-1950

Apparaat: KY 509

Onderdeel: WEERSTANDEN

R	WEERSTAND	OMSCHRIJVING	TOL.	WATT	CODENUMMER
1	1 MΩ	• koolweerstand	20%	0,5	GK 776 20/1M
2	22000 Ω	• koolweerstand	10%	0,25	48 425 10/22K
3	22000 Ω	• koolweerstand	10%	1	GK 777 10/22K
4	27000 Ω	• koolweerstand	20%	1	GK 777 20/27K
5	1 MΩ	• koolweerstand	20%	0,5	GK 776 20/1M
6	1 MΩ	• koolweerstand	20%	0,5	GK 776 20/1M
7	0,18 MΩ	• koolweerstand	20%	0,5	GK 776 20/18OK
8	3,3 MΩ	• koolweerstand	20%	0,5	GK 776 20/3M3
9	0,7+0,3 MΩ	• koolpot.meter	m.schak.		GK 808 50
10					
11	10 MΩ	• koolweerstand	20%	0,5	GK 776 20/10M
12	22 Ω	• koolweerstand	10%	0,5	GK 776 10/22E
13	100 Ω	• koolweerstand	10%	1	GK 777 10/100E
14	0,1 MΩ	• koolweerstand	20%	0,5	GK 776 20/100K
15	0,1 MΩ	• koolweerstand	20%	0,5	GK 776 20/100K
16	0,5 MΩ	• koolpot.meter			GK 808 51
17	0,1 MΩ	• koolweerstand	20%	0,5	GK 776 20/100K
18	8200 Ω	• koolweerstand	20%	1	GK 777 20/8K2
19	8200 Ω	• koolweerstand	20%	1	GK 777 20/8K2
20					
21	18 Ω	• koolweerstand	20%	1	GK 777 20/18E
22	2x56000 Ω	• koolweerstand	20%	1	GK 777 20/56K
		• parallel	20%	1	GK 777 20/56K
23	0,39 MΩ	• koolweerstand	20%	0,5	GK 776 20/39OK
24	1 MΩ	• koolweerstand	20%	0,5	GK 776 20/1M
25	1 MΩ	• koolweerstand	20%	0,5	GK 776 20/1M
26	0,1 MΩ	• koolweerstand	20%	0,5	GK 776 20/100K
27	10 MΩ	• koolweerstand	20%	0,5	GK 776 20/10M
28	47000 Ω	• koolweerstand	20%	0,5	GK 776 20/47K
29	0,56 MΩ	• koolweerstand	20%	0,5	GK 776 20/56OK
30	0,56 MΩ	• koolweerstand	20%	0,5	GK 776 20/56OK
31	0,27 MΩ	• koolweerstand	10%	0,5	GK 776 10/27OK
32	0,39 MΩ	• koolweerstand	5%	0,5	GK 776 05/39OK
33	0,47 MΩ	• koolweerstand	5%	0,5	GK 776 05/47OK
34	2200 Ω	• koolweerstand	20%	0,5	GK 776 20/2K2
35	2200 Ω	• koolweerstand	20%	0,5	GK 776 20/2K2
36	680 Ω	• draadweerstand	10%	1,5	48 467 10/680E
37	8200 Ω	• koolweerstand	20%	1	GK 777 20/8K2
38	1000 Ω	• koolweerstand	20%	0,5	GK 776 20/1K
39	1000 Ω	• koolweerstand	20%	0,5	GK 776 20/1K
40	0,18 MΩ	• koolweerstand	20%	0,5	GK 776 20/18OK
41	680 Ω	• draadweerstand	10%	1,5	48 467 10/680E
42	0,1 MΩ	• koolweerstand	20%	0,5	GK 776 20/1M
43	6,8 MΩ	• koolweerstand	10%	1	48 427 10/6M8
44	0,56 MΩ	• koolweerstand	20%	0,5	GK 776 20/56OK

gew. 6-6-1950
 gew. 15-6-1950
 gew. 6-7-1950
 gew. 12-9-1950

gew. 3-10-50
 w. 30.10.1950

Auteursrecht volgens de wet voorbehouden

Datum: 1-6-'50

Apparaat: KY 509

Onderdeel: CONDENSATOREN

gew. 15-6-'50
gew. 6-7-1950
gew. 4-8-'50
gew. 12-9-'50

gew. 3-10-'50
gew. 30.10.'50

Auteursrecht volgens de wet voorbehouden

C	CAPACITEIT	OMSCHRIJVING	VOLT	CODENUMMER
1	13-541 µF			
2	13-541 µF	var cond		GK 210 39
3	13-541 µF			
4	1000 µF	papiercond. 25%	500	GK 202 25/1K
5	47 µF	ker.cond. 10%	350	5539 A/47E
6	5-40 µF	bijstelcond.		GK 210 36
7	100 µF	micacond. 2%		GK 19 02/100E
8	5-40 µF	bijstelcond.		GK 210 36
9	5-40 µF	bijstelcond.		GK 210 36
10	5-40 µF	bijstelcond.		GK 210 36
11	5-40 µF	bijstelcond.		GK 210 36
12	5-40 µF	bijstelcond.		GK 210 36
13	100 µF	micacond. 2%		GK 19 02/100E
14	40000 µF	papiercond. 10%		GK 202 10/4CK
15	15000 µF	papiercond. 10%		GK 202 10/15K
16	220 µF	micacond. 20%		GK 19 20/220E
17	47 µF	micacond. 10%		GK 19 10/47E
18	470 µF	micacond. 20%		GK 19 20/470E
19	520 µF	micacond. 2%		GK 19 02/520E
20	200 µF	micacond. 2%		GK 19 02/200E
21	100 µF	ker.cond. 5%		5539C/100E
22	100 µF	ker.cond. 5%		5539C/100E
23	50000 µF	papiercond. 20%	500	GK 202 20/50K
24	0,1 µF	papiercond. 20%	500	GK 202 20/10CK
25	10 µF	micacond. 20%		GK 19 20/10E
26	5000 µF	papiercond. 20%	500	GK 202 20/5K
27	10000 µF	papiercond. 20%	500	GK 202 20/10K
28	5000 µF	papiercond. 20%	500	GK 202 20/5K
29	47 µF	micacond. 20%		GK 19 20/47E
30	10 µF	micacond. 20%		GK 19 20/10E
31	100 µF	ker.cond. 5%		5539C/100E
32	100 µF	ker.cond. 5%		5539C/100E
33	5000 µF	papiercond. 25%	600	GK 205 25/5K
34	20000 µF	papiercond. 20%	500	GK 202 20/20K
35	5000 µF	papiercond. 25%	600	GK 205 25/5K
36	50 µF	electr.cond.		GK 180 12
37	50 µF			
38	135 µF	micacond. 5%		GK 19 05/135E
39	50 µF	electr.cond.		GK 180 12
40	50 µF			
41	470 µF	micacond. 25%		GK 19 20/470E
42	27 µF	micacond. 5%		GK 19 05/27E
43	27 µF	micacond. 5%		GK 19 05/27E
44	220 µF	micacond. 20%		GK 19 20/220E
45	20000 µF	papiercond. 20%	500	GK 202 20/20K
46	1000 µF	papiercond. 25%	500	GK 202 25/1K
47	220 µF	micacond. 20%		GK 19 20/220E
48	4500 µF	micacond. 5%		GK 19 05/4K5
49	5000 µF	papiercond. 20%	500	GK 202 20/5K
50	5-40 µF	bijstelcond.		GK 210 36
51	5-40 µF	bijstelcond.		GK 210 36
52	1000 µF	papiercond. 10%	400	48 751 10/1K
53	5000 µF	papiercond. 20%	500	GK 202 20/5K
54	50000 µF	papiercond. 20%	500	GK 202 20/50K
55	2500 µF	papiercond. 20%	500	GK 202 20/2K5
56	200 µF	micacond. 2%		GK 19 02/200E
57	200 µF	micacond. 2%		GK 19 02/200E
58	0.15 µF	persabl.cond. 20%		48 750 20/15CK
	4700 µF	papiercond. 10%	400	48 751 10/4K7